

geckoPAC

Industrieservice und Verpackungstechnik

mc-foam100xxx-colour

DATENBLATT / datasheet



Prod. Range	geckoPAC metalcase / tin box
Prod. Code / Colour	Foam Insert Classic 100 mc-foam100usb - A (K) = anthrazit mc-foam100usb - B (K) = blue mc-foam100fire - A (K) = anthrazit mc-foam100fire - B (K) = blue
Nominal	100 x 60 x 18 mm

Produkt Beschreibung

Schaumgummi-Einsatz für alle Dosen der „MC - Classic xxx“ Reihe
 2 Standard-Typen, passend für die meisten **USB-Sticks** , **MP3 Player** und **Feuerzeuge**
 Farbe wahlweise „anthrazit“ (**A**) oder hellblau (**B**)
 Wahlweise 2 teilig oder verklebt lieferbar (3mm Bodenteil + 15mm Formteil-Einsatz)
 Wir empfehlen für die Reihe „MC- Classic **100**“ die verklebte, einteilige Ausführung (**K**)

Produkt Optionen

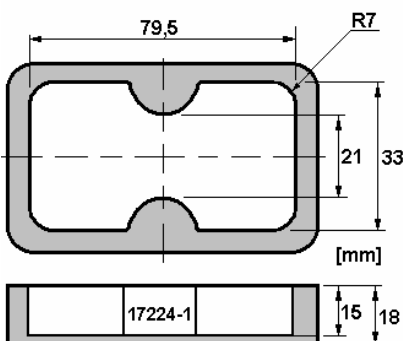
Kundenspezifische Dosen-Bedruckung mit zu 5 Farben / 300 dpi oder Prägung von Logo / Schriftzug
 Einlegen zugeschnittenen Schaumgummi-Stanzteils + kundenspez. Produkt
 Anfertigung eines kundenspezifisch zugeschnittenen Formteils, - fordern Sie unser Muster an !

Produkt Daten

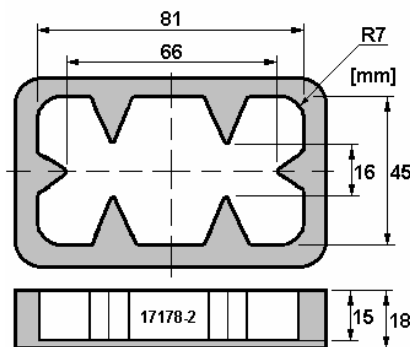
Material Schaumgummi, PU-RG 22/38

Preisinformation: → www.geckopac.com

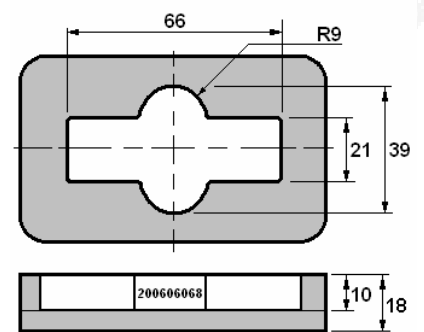
mc-foam100fire- A/B (K)



mc-foam101usb- A/B (K)



mc-foam102usb- A/B (K)



V2.1-06/06

Grafik, Bilder und Angaben sind Eigentum der geckoTEC Deutschland GbR und unterliegen dem Urheber-Recht.

© Copyright 2006 by geckoPAC.com

geckoTEC
C.A.Demuth & G.Panitz GbR

Büro Wiesbaden
Adolf-Todd-Str.7
D-65203 Wiesbaden
FON: +49 (0) 611 5804954
FAX: +49 (0) 89 1488 231094

Büro Erbach
Dellenweg 8
D-64711 Erbach
FON: +49 (0) 6061 706-2058
FAX: +49 (0) 6061 706-2059

Bankverbindung:
Postbank Dortmund
Kto.: 652 847 466 BLZ: 440 100 46
BIC: PBNKDEFF
IBAN: DE19 4401 0046 0652 8474 66

www.geckopac.com
Email:
info@metalcase.de

St.-Nr.: 033 311 30040
USt-ID: DE 814159645