

mc-mini60-colour

DATENBLATT / datasheet

Seite 1 / 2



Prod. Range	geckoPAC metalcase / tin box
Prod.	mint box - mini 60
Prod. Code / Colour	mc-mini60 - 1 = silver plain mc-mini60 - 2 = silver painted mc-mini60 - 3 = white
Nominal	60 x 48 x 15 mm

Produkt Beschreibung

Stabile Weissblechdose mit Schnappdeckel
Deckel sicher verrastend

Zugelassen für Lebensmittel
(LMBG §30 ; FDA 21 CFR § 178,3910 ; 94/62/EEC ; Nehring-AKS)



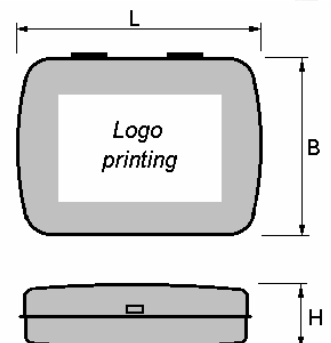
Produkt Optionen

Kundenspezifische Bedruckung in bis zu 5 Farben / 300 dpi oder Prägung von Logo / Schriftzug
Befüllung mit 14gr. zuckerfreien Mint-Pastillen (Aroma: natürl. Pfefferminz-Öl) + Aufreiss-Banderole
Einsatz eines zugeschnittenen Schaumgummi-Stanzteils (für kundenspez. Produkt)

Produkt Daten

Material	<i>material</i>	Weissblech DIN EN 10202 verzinkt	<i>tinned steel</i>
Oberfläche (innen)	<i>Surface (inner)</i>	Silber matt glänzend ,gebürstet	<i>silver plain</i>
Schutzlack (plain)	<i>prepainting</i>	Firniss Schutzlack (klar)	<i>clear varnish</i>

Aussenmasse	<i>outer dimensions</i>	L x B x H 61,7 x 49,3 x 18,5 mm
Innenmasse	<i>inner dimensions</i>	56,1 x 43,8 x 14,5 mm
Füllvolumen	<i>volume</i>	40 ml
Gewicht (leer)	<i>mass</i>	16,5 gr.
Bedruckbare Fläche	<i>printing area</i>	50 x 40 mm (max.)

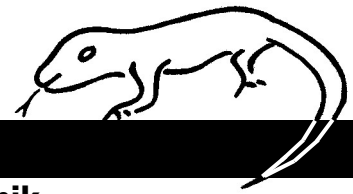


Preisinformation	<i>pricing</i>	→ www.geckopac.com
VPE (bedruckt)	<i>pcs. / package</i>	330 (250) Stück / pcs.

V1.3-02/09

Grafik, Bilder und Angaben sind Eigentum der geckoTEC Deutschland GbR und unterliegen dem Urheber-Recht.

© Copyright 2005 by geckoPAC.com



mc-mini424PL-colour

DATENBLATT / datasheet

Seite 2 / 2



Prod. Range	geckoPAC metalcase / tin box
Prod.	mint box - mini 424 PL
Prod. Code / Colour	mc-mini424PL - 1 = silver satin mc-mini424PL - 3 = white
Nominal	60 x 48 x 15 mm

Produkt Beschreibung

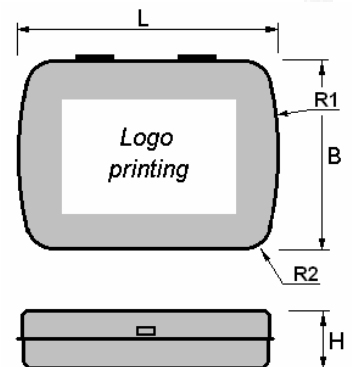
Wie **mc-mini60-x** jedoch, mit erhöhter Blechstärke und Flachdeckel / Flachboden ohne Wölbung
 Oberfläche durch Satinierung robuster gegen Kratzer
 Deckel sicher verrastend
 Zugelassen für Lebensmittel

Produkt Optionen

Prägung von Logo / Schriftzug
 Kundenspezifische Bedruckung in bis zu 5 Farben / 300 dpi
 Einsatz eines zugeschnittenen Schaumgummi-Stanzteils (für kundenspez. Produkt)

Produkt Daten

Material	<i>material</i>	Weissblech DIN EN 10202 verzinkt	<i>tinned steel</i>
Oberfläche (innen)	<i>Surface (inner)</i>	Silber satiniert	<i>silver satin</i>
Schutzlack (plain)	<i>prepainting</i>	Firniss Schutzlack (klar)	<i>clear varnish</i>
Aussenmasse	<i>outer dimensions</i>	L x B x H 62,6 x 50,4 x 16,3 mm	R1= 80mm R2= 10mm
Innenmasse	<i>inner dimensions</i>	56,1 x 43,2 x 14,5 mm	
Füllvolumen	<i>volume</i>	40 ml	
Gewicht (leer)	<i>mass</i>	20,0 gr.	
Bedruckbare Fläche	<i>printing area</i>	53 x 41 mm (max.)	
Preisinformation	<i>pricing</i>	→ www.geckopac.com	
VPE	<i>pcs. / package</i>	48 Stück / pcs.	



V1.3-02/09

Grafik, Bilder und Angaben sind Eigentum der geckoTEC Deutschland GbR und unterliegen dem Urheber-Recht.

© Copyright 2005 by geckoPAC.com